

# HELIX® LADEKABEL

TYP 2, MODE 3, 20 A, 3-phasig, 5 m | ART-NR.: 5555932000

FÜR DAS LADEN VON ELEKTRO- UND HYBRIDFAHRZEUGEN

**>>> DAS HELIX® LADEKABEL VON LAPP** mit 5m Auszugslänge ermöglicht das einfache und schnelle Laden an öffentlichen Ladestationen und Wallboxen. Die HELIX® erleichtert dem Anwender die Handhabung des Kabels beim Laden seines Fahrzeuges. Dank Formgedächtnis legt sich das Kabel nach dem Ladevorgang automatisch wieder in seine Ursprungsform zurück. Für den Anwender entfällt damit das zeitaufwendige Aufrollen von Hand und das Kabel ist schnell und sicher verstaut. Der Vorteil dieser Lösung liegt auf der Hand: einfache Bedienung, geringere Schmutzanfälligkeit und ein widerstandsfähiges Kabel. Das robuste Design und die versilberten korrosionsresistenten Kontakte sorgen dabei für die optimale Stromübertragung und die lange Lebensdauer des Ladekabels.

## VORTEILE AUF EINEN BLICK

- Formgedächtnis erleichtert die Handhabung
- Dreimal schnelleres Laden als mit dem gängigen 1-phasigen 16-A-Ladekabel
- Ergonomische, massiv gummierte Stecker-/Kupplung-Ausführung mit HELIX® Kabel
- Versilberte Kontakte für optimale Stromübertragung und Langlebigkeit
- Erfüllt alle relevanten VDE- und IEC-Produktanforderungen
- Robustes Design

## LIEFERUMFANG

- Ladekabel für öffentliche Ladestationen und Wallboxen, 3-phasig
- Betriebsanleitung

## TECHNISCHE INFORMATION

- Nach IEC-Norm ausgeführte Typ 2-Stecker machen das Ladekabel europaweit einsetzbar
- Übertragung der Ladeströme von bis zu 20 A pro Phase. Somit sind 3-phasige Ladevorgänge mit bis zu 11 kW möglich (fahrzeugabhängig).

## TECHNISCHE DATEN

- Anschlüsse: beidseitig Typ 2
- Ladebetriebsart: 3/Mode 3
- Länge: 5,0 Meter
- Schutzart IP 44
- Halogenfrei
- Flammwidrig
- Ölbeständig
- Temperaturbeständig: -30 °C bis +50 °C
- Maximale Ladeleistung: 11 kW

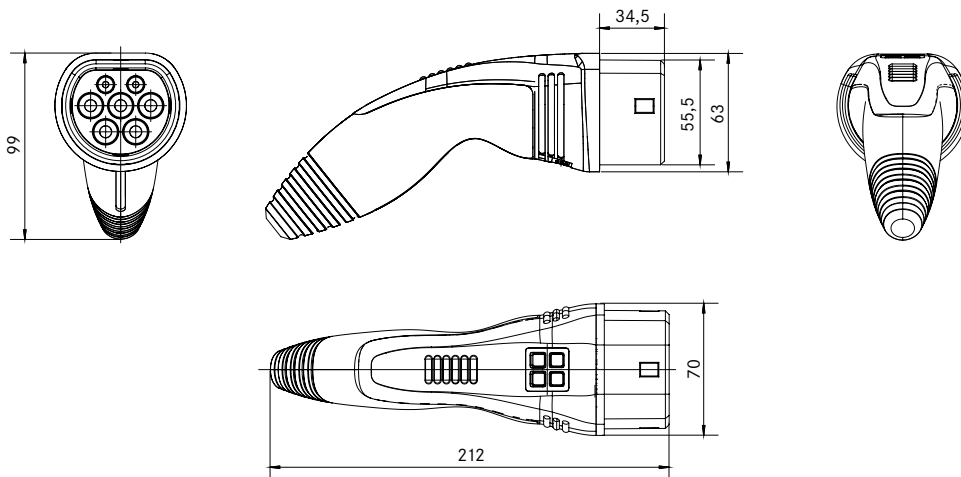


# DATENBLATT

## HELIX® LADEKABEL

ART-NR.: 5555932000

HELIX® LADEKABEL CHARGE M3 T2P/T2C H 20A 3P 5000



### Kabeleigenschaften

Kabelauführung	Helixiert
Leitungsaufbau	ÖLFLEX® CHARGE 5G 2,5 mm <sup>2</sup> +0,5 orange H (aufgedickte Variante)
Kennzeichnung Kabel	LAPP Kabel Stuttgart ÖLFLEX® CHARGE EVC 750/450 VAC EN 50620
Kabelfarbe	Orange RAL 2003
Leitungsaufbau	PP extrudiert D 15,5+/- 0,3 mm
Variante	1-phasig plus 2x Signalleitungen

### Stecker/Kupplung

Typ 2-Kupplung Heavy Duty Linie	Leistungskontakte (L1, L2; L3, N, PE) 240 V-415 V
Typ 2-Stecker Heavy Duty Linie	Leistungskontakte (L1, L2, L3, N, PE) 240 V-415 V
Signalkontakte Stecker/Kupplung	2 A (CP, PP) 30 V DC
Oberfläche Kontakte	5-6 µm Ag-beschichtet
Kodierungswiderstand zw. PP und PE	680 Ohm +/- 1 %
Übergangswiderstände	Verbesserte elektrische Auslegung durch zusätzliche Lötung
Ausführung Stecker/Kupplung	2K-Umspritzverfahren (hart/weich)
Werkstoffe Stecker/Kupplung	Hartkomponente PA 30 %; Weichkomponente TPE
Logo Stecker/Kupplung	LAPP e-Mobility
Typ 2-Abdeckkappe Kupplung	Schutzkappe mit Klettband
Maximaler Ladestrom	20 A, 3-ph AC
Farbe Stecker/Kupplung	Orange/schwarz

### Allgemeine Eigenschaften

Schutzart	IP44 gesteckt oder mit Schutzkappe IP20 ungesteckt und ohne Schutzkappe IP67 innerhalb der Vergussmasse
Norm	IEC 62196-1; IEC 62196-2; IEC 61851-1
Zulassungen	VDE-zertifiziert und CE-konform
Richtlinien	2014/35/EU (Niederspannungsrichtlinie), 2011/65/EU (RoHS), 215/863/EU



**Lapp Mobility GmbH**  
Zentrale Stuttgart  
Oskar-Lapp-Str. 2 · D-70565 Stuttgart  
Tel.: +49 711 7838 - 04  
Fax: +49 711 7838 - 3520  
www.lappmobility.com