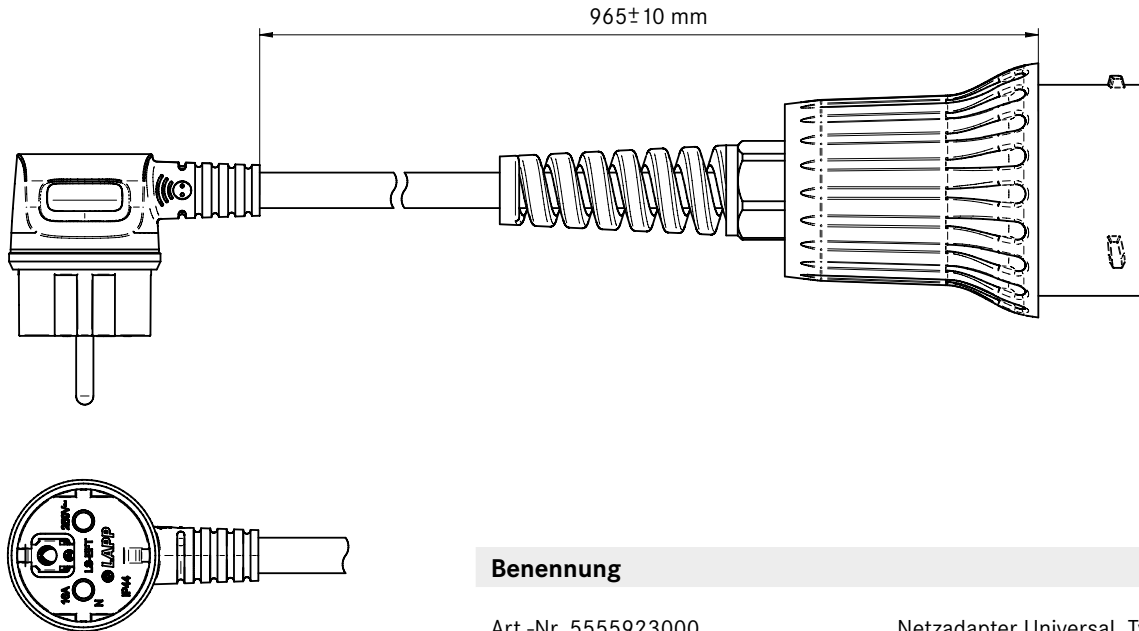


DATENBLATT

NETZADAPTER UNIVERSAL

ZUR VERWENDUNG MIT DER MOBILEN LADESTATION UNIVERSAL

ART.-NR.: 5555923000 | TYP EF, 10 A



Benennung

Art.-Nr. 5555923000

Netzadapter Universal, Typ EF, 10 A

Kabeleigenschaften

Kabelauführung

Glatt

Leitungsaufbau

ÖLFLEX® CHARGE 3G 2,5 mm² +0,5

Kabelkennzeichnung

LAPP Kabel Stuttgart ÖLFLEX® CHARGE EVC

750/450 VAC EN 50620

Kabelfarbe

Basaltgrau

Allgemeine Eigenschaften

Schutzart Kupplung

IP44 mit Schutzkappe

Norm Kupplung

IEC 62196-1; IEC 62196-2

Zulassungen

VDE-zertifiziert und CE-konform

Richtlinien

2014/35/EU (Niederspannungsrichtlinie),

2011/65/EU (RoHS) und 2015/863/EU.

IEC 61851, IEC 62752



Lapp Mobility GmbH

Zentrale Stuttgart

Oskar-Lapp-Str. 2 · D-70565 Stuttgart

Tel.: +49 711 7838 - 04

Fax: +49 711 7838 - 3520

www.lappmobility.com