

HELIX LADEKABEL

FÜR DAS LADEN VON ELEKTRO- UND HYBRIDFAHRZEUGEN

ART.-NR.: 5555932003 | TYP 2, MODE 3, 32 A, 1-phasig, 5 m

>>> DAS HELIX LADEKABEL VON LAPP mit 5 m Auszugslänge ermöglicht das einfache und schnelle Laden an öffentlichen Ladestationen und Wallboxen. Die HELIX erleichtert dem Anwender die Handhabung des Kabels beim Laden seines Fahrzeuges. Dank Formgedächtnis legt sich das Kabel nach dem Ladevorgang automatisch wieder in seine Ursprungsform zurück. Für den Anwender entfällt damit das zeitaufwendige Aufrollen von Hand und das Kabel ist schnell und sicher verstaut. Der Vorteil dieser Lösung liegt auf der Hand: einfache Bedienung, geringere Schmutzanfälligkeit und ein widerstandsfähiges Kabel. Das robuste Design und die versilberten korrosionsresistenten Kontakte sorgen dabei für die optimale Stromübertragung und die lange Lebensdauer des Ladekabels.

VORTEILE AUF EINEN BLICK

- Ergonomische, massiv gummierte Stecker-/Kupplung-Ausführung
- Versilberte Kontakte für optimale Stromübertragung und Langlebigkeit
- Erfüllt alle relevanten VDE- und IEC-Produktanforderungen
- Robustes Design

LIEFERUMFANG

- Ladekabel für öffentliche Ladestationen und Wallboxen, 1-phasig
- Betriebsanleitung

TECHNISCHE INFORMATION

- Nach IEC-Norm ausgeführte Typ 2-Stecker machen das Ladekabel europaweit einsetzbar
- Übertragung der Ladeströme von bis zu 32 A. Somit sind 1-phasige Ladevorgänge mit bis zu 7,4 kW möglich (fahrzeugabhängig).

TECHNISCHE DATEN

- Anschlüsse: beidseitig Typ 2
- Ladebetriebsart: 3/Mode 3
- Länge: 5,0 Meter, HELIX Kabel
- Schutzart IP 44
- Halogenfrei
- Flammwidrig
- Ölbeständig
- Temperaturbeständig: -30 °C bis +50 °C
- Maximale Ladeleistung: 7,4 kW

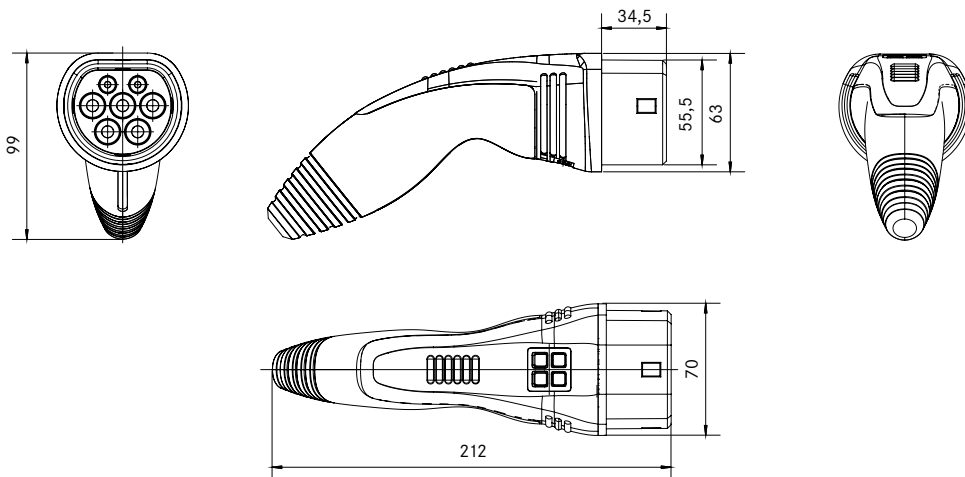
Farbkombination
je nach Ausführung



DATENBLATT

HELIX LADEKABEL

ART.-NR.: 5555932003 | M3-T2PU-T2CU-ORSW-H-32A1P-5000-SW



Kabeleigenschaften

Kabelauführung	Helixiert
Leitungsaufbau	ÖLFLEX® CHARGE 3G 6 mm ² +0,5
Kennzeichnung Kabel	LAPP Kabel Stuttgart ÖLFLEX® CHARGE EVC 750/450 VAC EN 50620
Kabelfarbe	Varianteabhängig
Leitungsaufbau	PP extrudiert D 13,2+/- 0,3 mm
Variante	1-phasig plus Signalleitung

Stecker/Kupplung

Typ 2-Kupplung Heavy Duty Linie	Leistungskontakte (L1, N, PE) 240 V-415 V
Typ 2-Stecker Heavy Duty Linie	Leistungskontakte (L1, N, PE) 240 V-415 V
Signalkontakte Stecker/Kupplung	2 A (CP, PP) 30 V DC
Oberfläche Kontakte	5-6 µm Ag-beschichtet
Kodierungswiderstand zw. PP und PE	220 Ohm +/- 1 %; 1 W
Ausführung Stecker/Kupplung	2K-Umspritzverfahren (hart/weich)
Werkstoffe Stecker/Kupplung	Hartkomponente PA 30 %; Weichkomponente TPE
Logo Stecker/Kupplung	LAPP e-Mobility
Typ 2-Abdeckkappe Kupplung	Schutzkappe mit Klettband
Maximaler Ladestrom	32 A, 1-ph AC

Allgemeine Eigenschaften

Schutzart	IP44 gesteckt oder mit Schutzkappe IP20 ungesteckt und ohne Schutzkappe IP67 innerhalb der Vergussmasse
Norm	IEC 62196-1; IEC 62196-2; IEC 61851-1
Zulassungen	VDE-zertifiziert und CE-konform
Richtlinien	2014/35/EU (Niederspannungsrichtlinie), 2011/65/EU (RoHS), 215/863/EU



Lapp Mobility GmbH
Zentrale Stuttgart
Oskar-Lapp-Str. 2 · D-70565 Stuttgart
Tel.: +49 711 7838 - 04
Fax: +49 711 7838 - 3520
www.lappmobility.com