

STANDARD LADEKABEL

TYP 2, MODE 3, 32 A, 3-phasig, 5 m | ART-NR.: 5555931016

FÜR DAS LADEN VON ELEKTRO- UND HYBRIDFAHRZEUGEN



>> DAS STANDARD LADEKABEL VON LAPP mit 5 m Auszugslänge ermöglicht das einfache und schnelle Laden an öffentlichen Ladestationen und Wallboxen. Für Elektrofahrzeuge wird die Ladezeit durch dreiphasiges Laden mit bis zu 22 kW signifikant verkürzt. Dank des genormten Typ 2-Steckers ist dies in ganz Europa möglich. Das robuste Design und die versilberten korrosionsresistenten Kontakte sorgen dabei für die optimale Stromübertragung und die lange Lebensdauer des Ladekabels.

VORTEILE AUF EINEN BLICK

- Bis zu dreimal schnelleres Laden als mit einem gängigen Ladekabel
- Ergonomische, massiv gummierte Stecker-/Kupplung-Ausführung
- Versilberte Kontakte für optimale Stromübertragung und Langlebigkeit
- Erfüllt alle relevanten VDE- und IEC-Produktanforderungen
- Robustes Design

LIEFERUMFANG

- Ladekabel für öffentliche Ladestationen und Wallboxen, 3-phasig
- Betriebsanleitung

TECHNISCHE INFORMATION

- Nach IEC-Norm ausgeführte Typ 2-Stecker machen das Ladekabel europaweit einsetzbar
- Übertragung der Ladeströme mit bis zu 32 A pro Phase. Somit sind 1-phasige Ladevorgänge mit bis zu 7,4 kW oder 3-phasige mit max. 22 kW möglich (fahrzeugabhängig).

TECHNISCHE DATEN

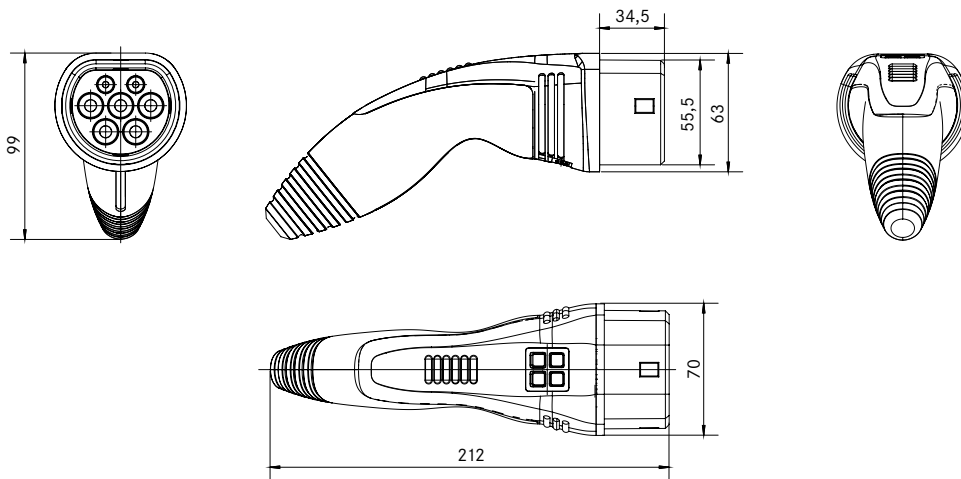
- Anschlüsse: beidseitig Typ 2
- Ladebetriebsart: 3/Mode 3
- Länge: 5,0 Meter
- Schutzart IP44
- Halogenfrei
- Flammwidrig
- Ölbeständig
- Temperaturbeständig: -30 °C bis +50 °C
- Maximale Ladeleistung: 22 kW

DATENBLATT

STANDARD LADEKABEL

ART-NR.: 5555931016

STANDARD LADEKABEL CHARGE M3 T2P/T2C S 32A 3P 5000



Kabeleigenschaften

Kabelauführung	Glatt
Leitungsaufbau	ÖLFLEX® CHARGE 5G 6 mm ² +0,5
Kennzeichnung Kabel	LAPP Kabel Stuttgart ÖLFLEX® CHARGE EVC 750/450 VAC EN 50620
Kabelfarbe	Orange RAL 2003
Leitungsaufbau	PP extrudiert D 15,5 +/- 0,3 mm
Variante	3-phasig plus 2x Signalleitungen

Stecker/Kupplung

Typ 2-Kupplung Heavy Duty Linie	Leistungskontakte (L1/L2/L3, N, PE) 240 V-415 V
Typ 2-Stecker Heavy Duty Linie	Leistungskontakte (L1/L2/L3, N, PE) 240 V-415 V
Signalkontakte Stecker/Kupplung	2 A (CP, PP) 30 V DC
Oberfläche Kontakte	5-6 µm Ag-beschichtet
Kodierungswiderstand zw. PP und PE	220 Ohm +/- 1 %; 1 W
Übergangswiderstände	Verbesserte elektrische Auslegung durch zusätzliche Lötung
Ausführung Stecker/Kupplung	2K-Umspritzverfahren (hart/weich)
Werkstoffe Stecker/Kupplung	Hartkomponente PA 30 %; Weichkomponente TPE
Logo Stecker/Kupplung	LAPP e-Mobility
Typ 2-Abdeckkappe Kupplung	Schutzkappe mit Klettband
Maximaler Ladestrom	32 A 3-ph AC
Farbe Stecker/Kupplung	Orange/schwarz

Allgemeine Eigenschaften

Schutzart	IP44 gesteckt oder mit Schutzkappe IP20 ungesteckt und ohne Schutzkappe IP67 innerhalb der Vergussmasse
Norm	IEC 62196-1; IEC 62196-2; IEC 61851-1
Zulassungen	VDE-zertifiziert und CE-konform
Richtlinien	2014/35/EU (Niederspannungsrichtlinie), 2011/65/EU (RoHS), 215/863/EU



Lapp Mobility GmbH
 Zentrale Stuttgart
 Oskar-Lapp-Str. 2 · D-70565 Stuttgart
 Tel.: +49 711 7838 - 04
 Fax: +49 711 7838 - 3520
 www.lappmobility.com